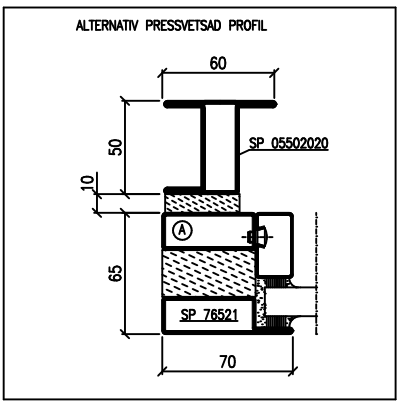
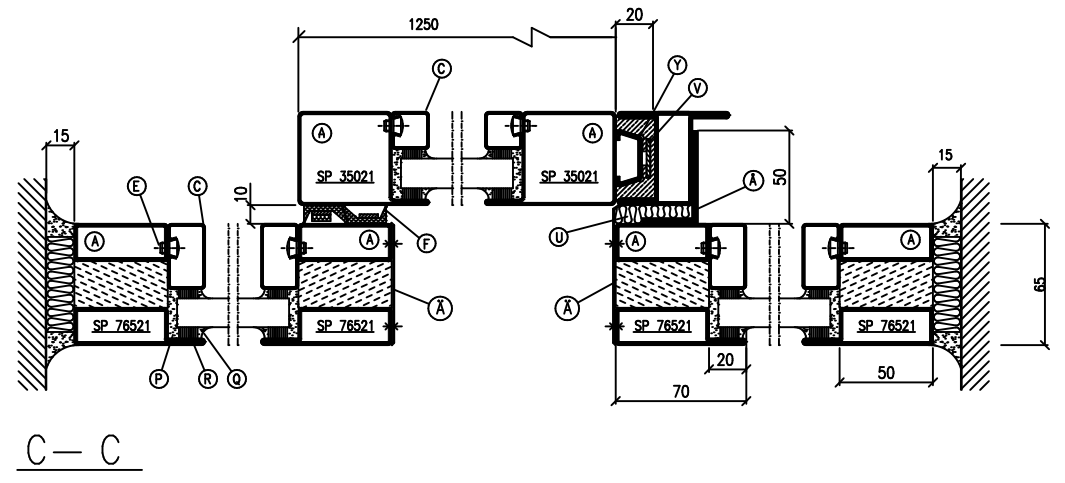
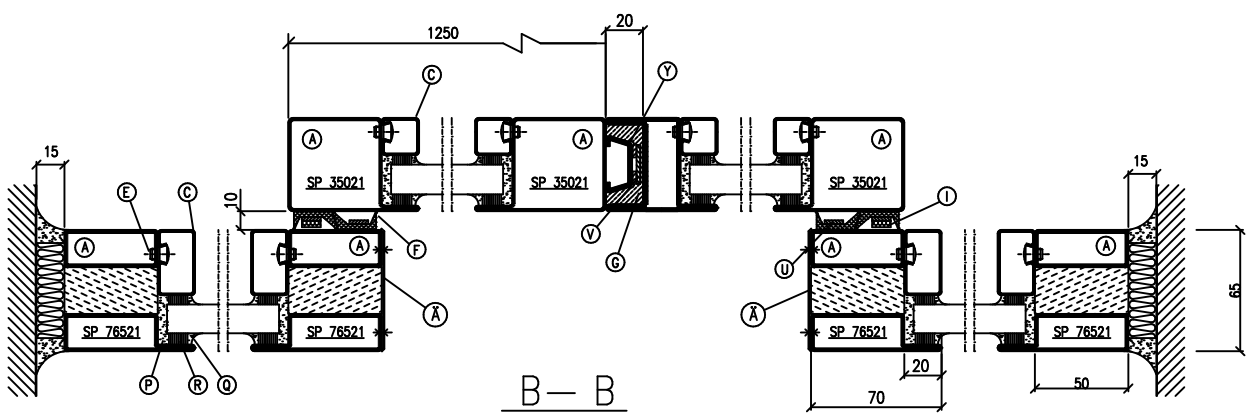
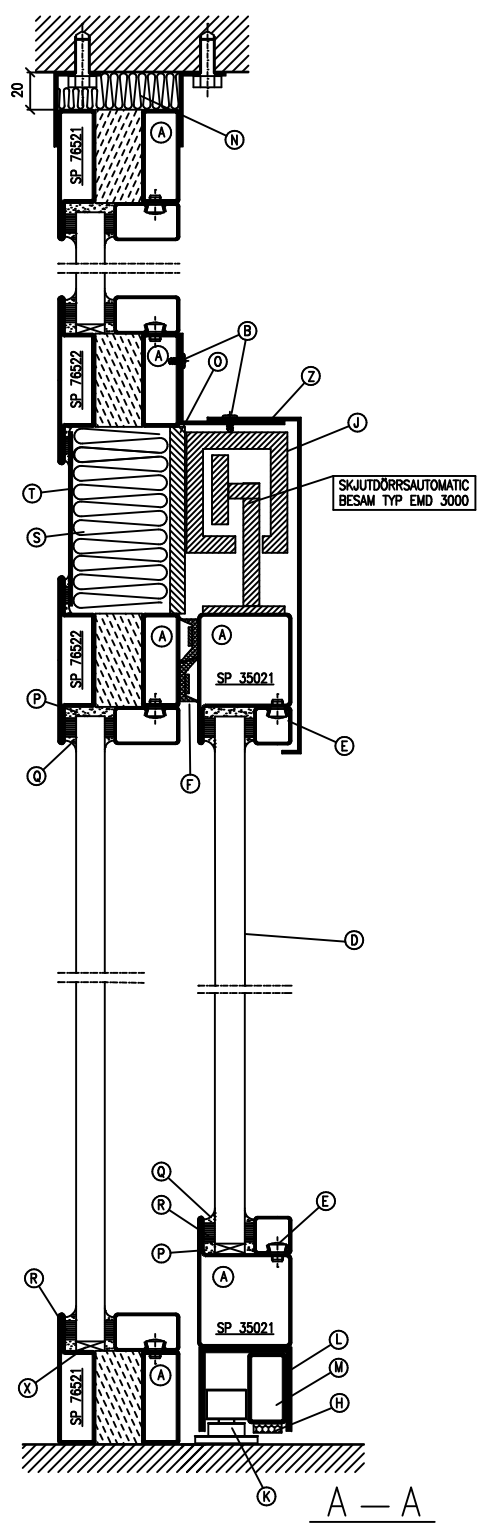
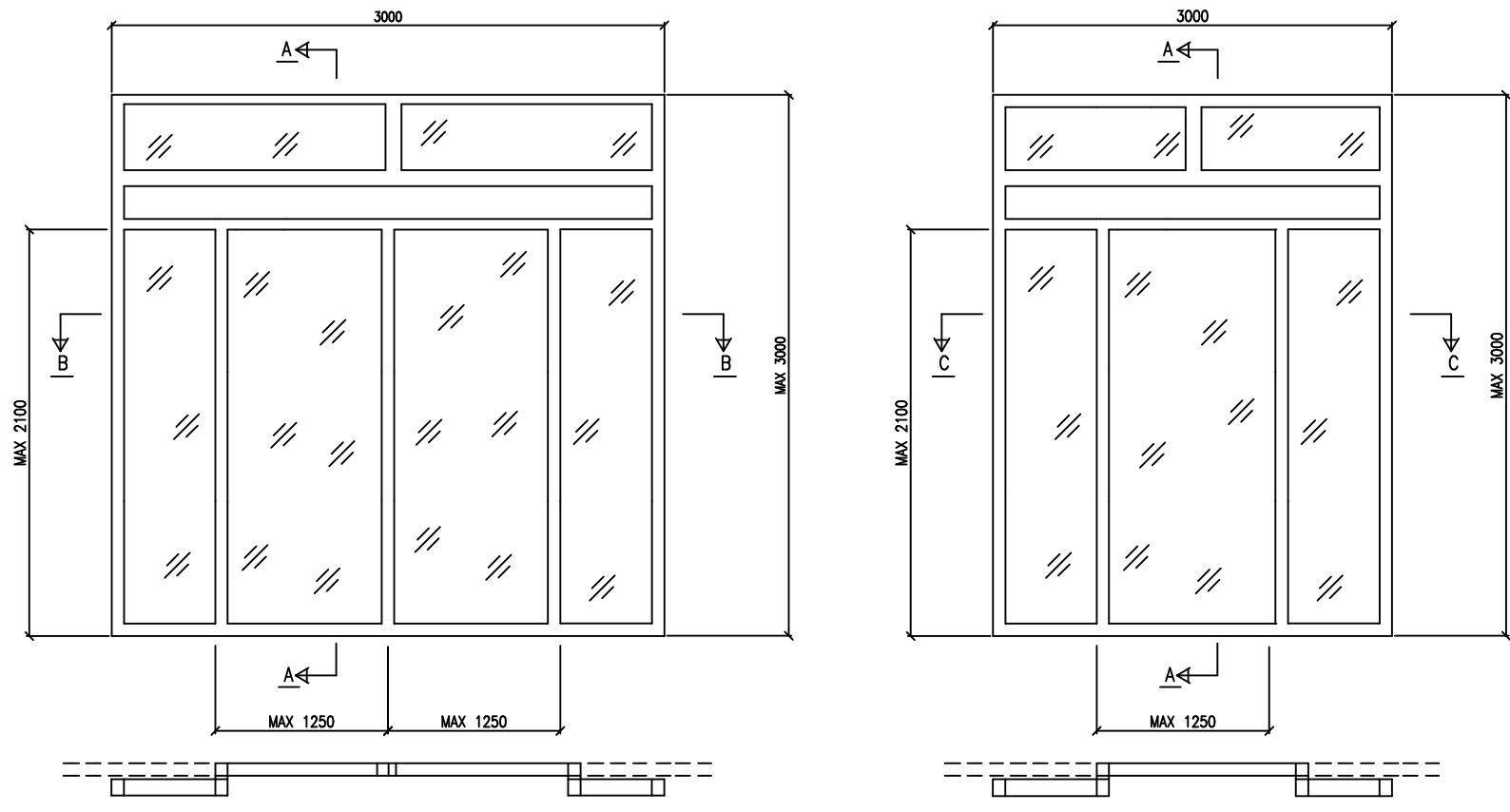


NR	BENÄMNING	MATERIAL	ANMÄRKNING
A	Stålprofil SP 35000 Stålprofil SP 76500 Alt. Rostfritt utförande SP 95000 SP 970000	Godstjocklek 1,5 mm Godstjocklek 1,8 mm Rostfritt stål Godstjocklek 1,5 mm Godstjocklek 1,75 mm	
B	Fästskruv 6x20	Stål	För täckplåt
C	Glaslist Serie 40000 Alt. Glaslister Serie 90000	Sendzimir Rostfritt stål Godstjocklek 1,25 mm	
D	Glasrutor: Swissflam EI-30 Swissflam EI-30 Contraflam EI-30 Pyrostop EI-30	TG-bevis 0711/94 TG-bevis 0711/94 TG-bevis 3935/82 TG-bevis 3673/83	Montering: Ritn Nr. 4-2492 Ritn Nr. 4-2493 Ritn Nr. 4-2494 Ritn Nr. 4-2513 C/C Max 300
E	Fästskruv glaslister	Stål	
F	Gummilist SP 20001	Kloropren	
G	Gummilist SP 20002	Kloropren	
H	Brandlist Typ Intumex	Typ Intumex	Brandsvällande
I	Brandlist Typ Intumex	Typ Intumex	Brandsvällande
J	Dörrautomatik	Typ BESAM EMD 3000	
K	Besam golvstyrning		
L	U-Profil	Stål 50x40x2	
M	Rör	Stål 35x20x2	
N	Keramiskt fogband		Alt. stenull
O	Förstärkningsplåt	Stål 180x8	Fäste Besamskena
P	Bottenförsegling	Pyrosil el likv.	Ej vid Intumex fogband
Q	Toppförsegling	Pyrosil el likv.	Ej vid Intumex fogband
R	Glasningsband	Fiberfrax	Alt. Intumex fogband
S	Isolering	Stenull	125 kg/m <sup>3</sup>
T	Plåt	Stål t=1,5 mm	
U	Plattjärn	Stål 10x2	Popnitas C/C 200
V	Plattjärn	Stål 20x2	Popnitas C/C 200
X	Distanskloss	Ek eller Promatek	
Y	Spårprofil	Stål	
Z	Täckplåt	Stål t = 2 mm	
Å	L-Profil	Stål 50 x 30 x 3	Skrivas eller Svetsas
Ä	Täckplåt	Tjocklek ca 1 mm	Popnitas



ALLMÄNNA FÖRESKRIFTER: Stomprofiler sammanfogas genom svetsning.  
 Detaljrönningar stomprofiler: 4-2388-A, 4-2336-B, 4-2412, 4-1172-C  
 Detaljrönningar glaslister, tillbehör: 4-2387  
 Infästningsdetaljer och föreskrifter: 4-2392

Gummilister monteras så att full tätning uppnås.  
**I övrigt se monteringsanvisning. Ritn.Nr. 4-2389-A.**

Konstr.	Ritad	Kop.	Konstr.	Stand.	Godk.	Skala	Ersätter	Ersatt av
	R.O					1:4, 1:40		
Firma		Titel		Regist.nr		Dat.		
STÅLPROFIL AB		SKJUTDÖRR SP 35000 EI 30 SIDO-OVANLJUS BRANDKCLASS EI 30		1999-12-28		Ritn.-nr		
						3-4154		